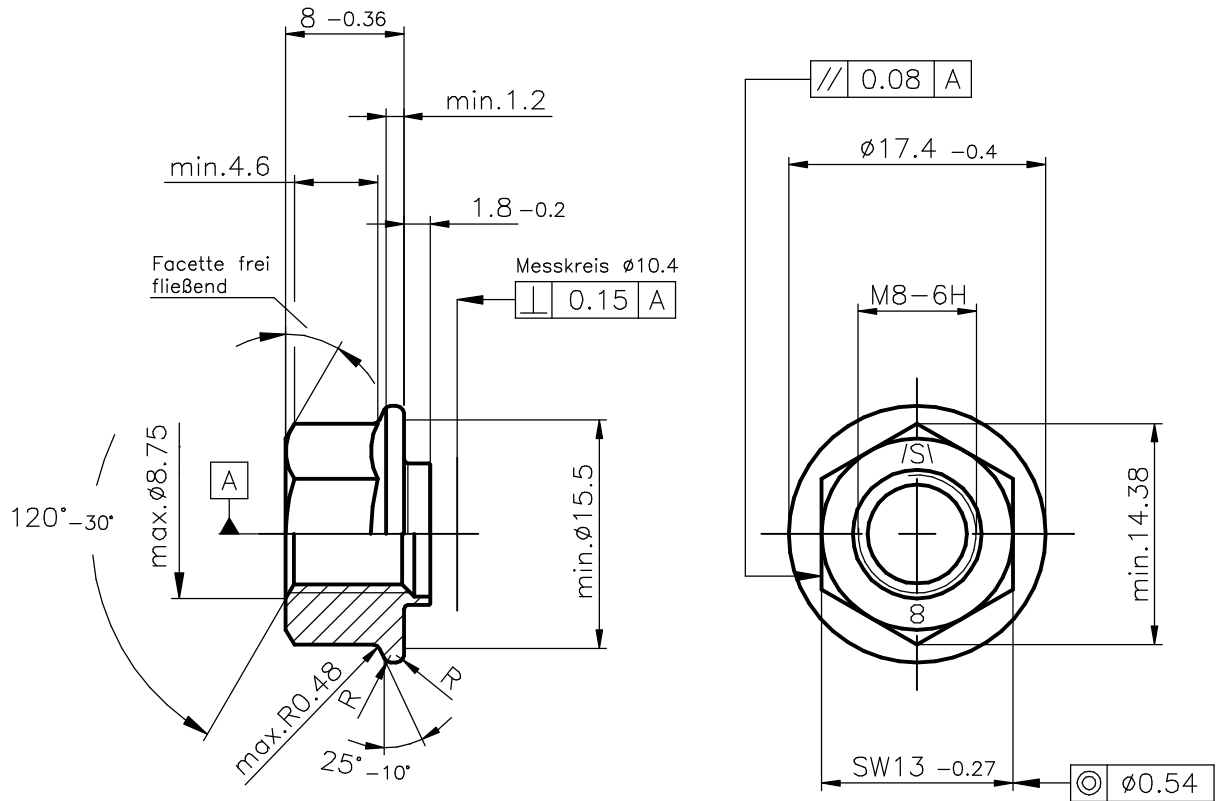
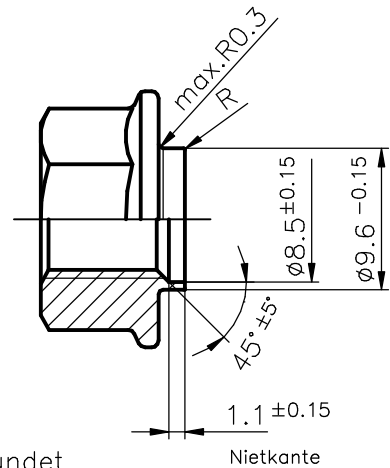


Kunden-Artikelzeichnung




Oberfl.: VDA 235-104.25

Klasse 8 nach DIN EN ISO 898 Teil 2
Ausführung DIN EN ISO 4759 Teil 1



R -> presstechnisch verrundet

Index	Art der Änderung	Datum	Name		
<small>Dieses Dokument darf ohne unsere Genehmigung weder vervielfältigt noch dritten Personen oder Konkurrenzfirmen zugänglich gemacht werden. Darüberhinaus behalten wir uns alle Rechte vor.</small>		Maßstab	2:1		Masse
		Werkstoff-Nr.			Stückzahl
	Datum	Name	Bezeichnung		
Bearb.			Fl. Bd. M8 SW13x8xØ17,4xØ9,6x1,8		
Gepr.	17.12.2013	Appelh.			
Norm					
Gez.	17.12.2013	Kräling			
 SCHUHL & CO		Zeichnungsnummer		Blatt	
		Art.Nr.: 63050438		Bl.	
		Ers.f.:			Ers.d.: