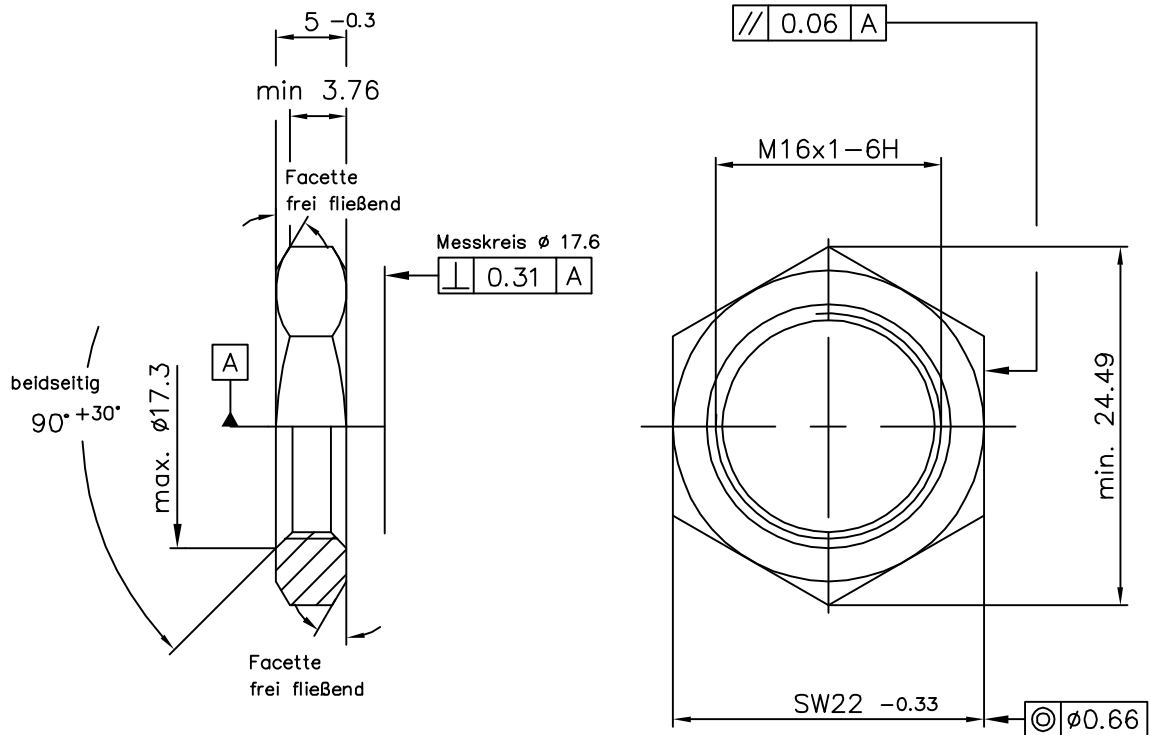


Kunden-Artikelzeichnung



Obfl.: ZnNi 9 fcws (CrVI-frei) + V nach SWF 52.004

Werkstoff: DC01 C390 (1.0330)

Ausführung DIN EN ISO 4759 Teil 1

Index		Art der Änderung		Datum	Name
<small>Dieses Dokument darf ohne unsere Genehmigung weder vervielfältigt noch dritten Personen oder Konkurrenzfirmen zugänglich gemacht werden. Darüberhinaus behalten wir uns alle Rechte vor.</small>				Maßstab	2:1
				Werkstoff-Nr.	Masse
Datum		Name		Bezeichnung	
Bearb.				SKT M16x1 SW22x5 2 Facetten	
Gepr.	03.03.2009	Kräling			
Norm					
Gez.	03.03.2009	Appelh.			
 SCHUHL & CO				Zeichnungsnummer	
				Artikel-Nr.: 40040459	
Ers.f.:				Blatt	
Ers.d.:				Bl.	