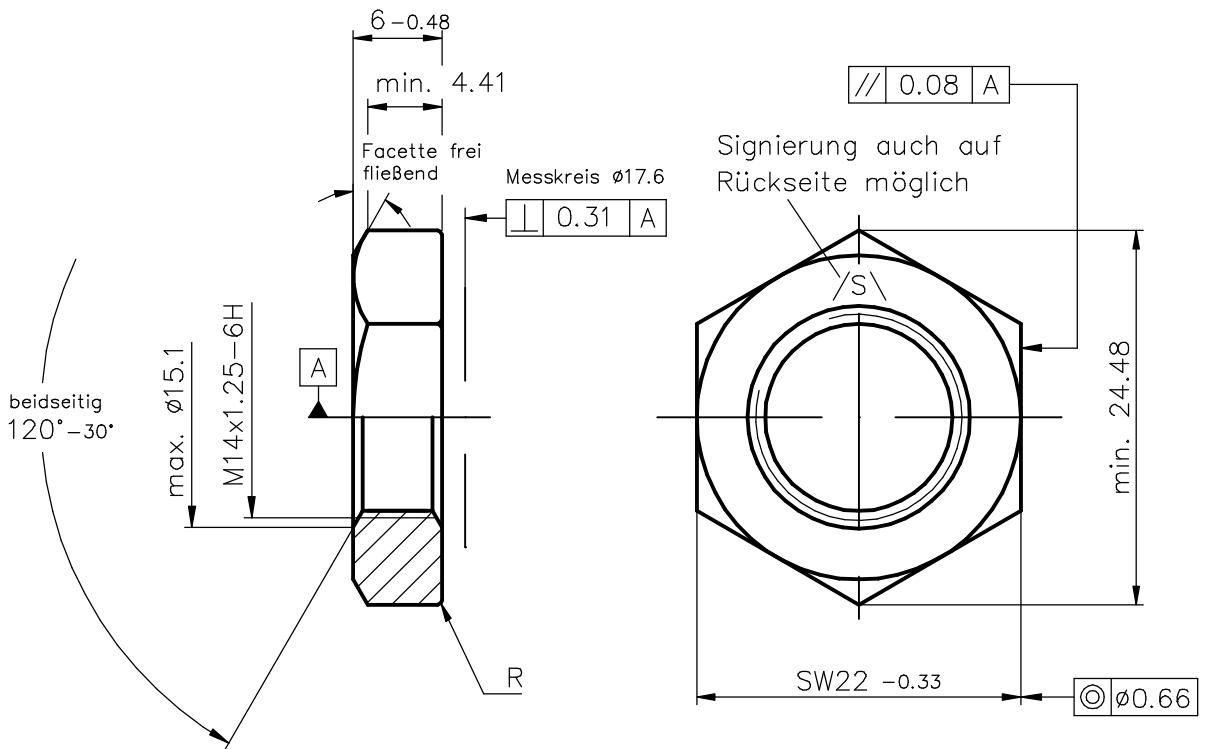



Kunden-Artikelzeichnung



R -> presstechnisch verrundet

Obfl.: blank

Werkstoff Stahl, vergütet 295-353 HV
Ausführung DIN EN ISO 4759 Teil 1

Index		Art der Änderung		Datum	Name
<small>Dieses Dokument darf ohne unsere Genehmigung weder vervielfältigt noch dritten Personen oder Konkurrenzfirmen zugänglich gemacht werden. Darüberhinaus behalten wir uns alle Rechte vor.</small>				Maßstab	2:1
				Werkstoff-Nr.	Masse
Datum		Name		Bezeichnung	
Bearb.				SKT M14x1,25 SW22x6 1 Facette	
Gepr.	26.03.2008	Appelh.			
Norm					
Gez.	26.03.2008	Kräling			
 SCHUHL & CO				Zeichnungsnummer	
				Art.Nr.: 35008000	
Ers.f.:				Ers.d.:	