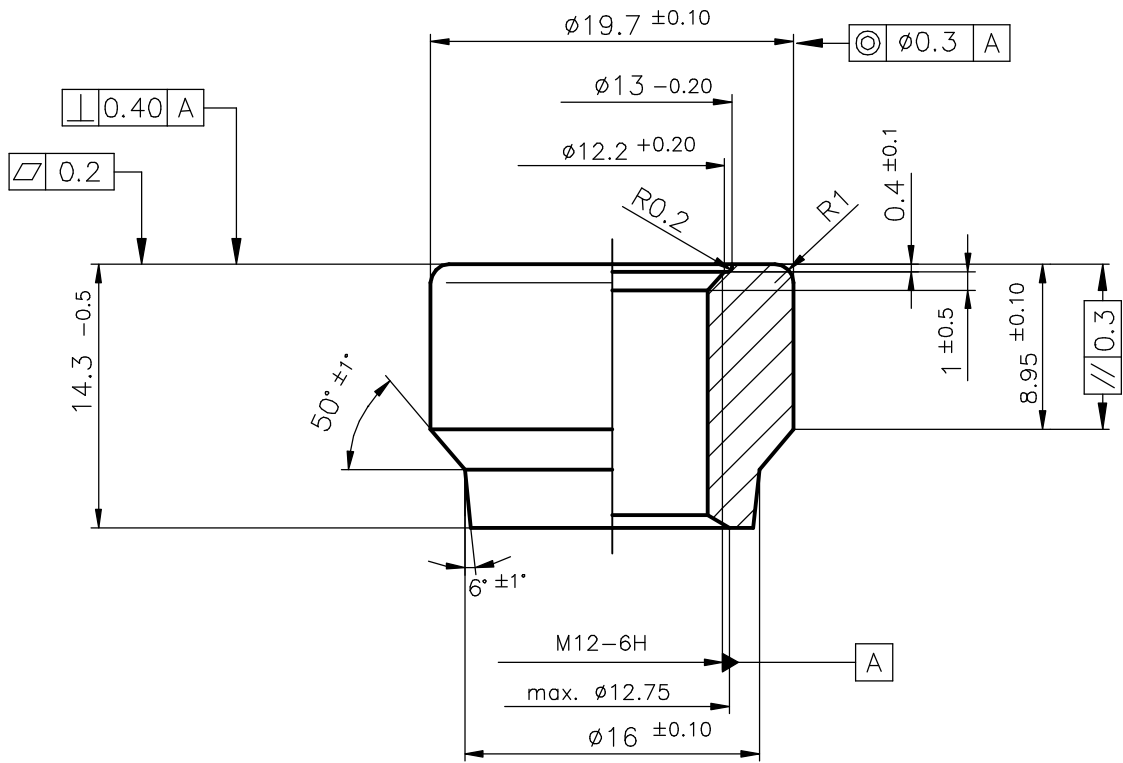
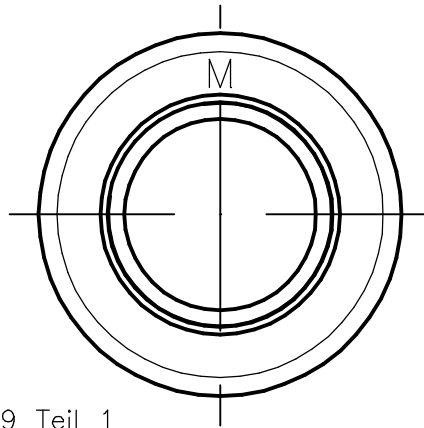


Kunden-Artikelzeichnung




Signierung "M" auf 12 Uhr



Obfl.: blank

Werkstoff: C4C (1.0303)

Ausführung DIN EN ISO 4759 Teil 1

Index		Art der Änderung		Datum	Name	
Dieses Dokument darf ohne unsere Genehmigung weder vervielfältigt noch dritten Personen oder Konkurrenzfirmen zugänglich gemacht werden. Darüberhinaus behalten wir uns alle Rechte vor.				Maßstab 2,5:1		
				Werkstoff-Nr.		Masse
Datum		Name		Bezeichnung		
Bearb.				Rd.Schw. M12 ø19,7x14,3		
Gepr.	30.10.2014	Appelh.				
Norm						
Gez.	30.10.2014	Schmidt				
 SCHUHL & CO				Zeichnungsnummer		Blatt
				Art.Nr.: 30108000		
Ers.f.:				Ers.d.:		