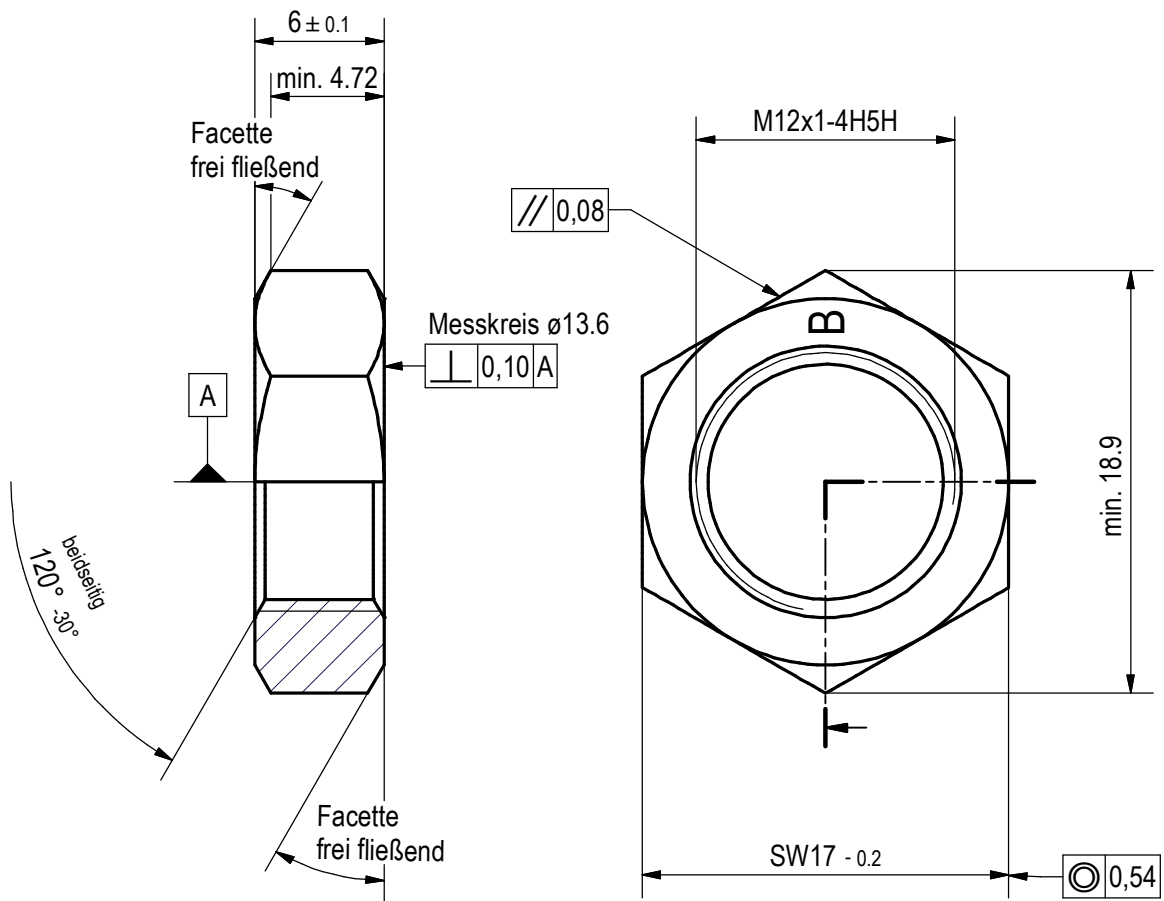
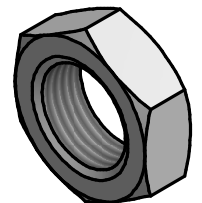


Kunden-Artikelzeichnung



Oberfläche: phosphatiert + geölt

Klasse 22H nach DIN 267 Teil 24
Ausführung nach DIN EN ISO 4759 Teil 1
Prüfkraft min. 55.000 N, vergütet auf 315-355 HV



Allg. Toleranzen DIN ISO 2768 - m		Maßstab 3 : 1	~Gewicht: 0,007 kg
Oberflächen DIN EN ISO 1302	Toleranzprinzip DIN EN ISO 8015	Werkstoff-Nr. Stahl	Stückzahl 1
Datum	Name	Bezeichnung	
Gez. 14.04.2021	T. Kräling	SKT M12x1	
Gepr. 14.04.2021	A. Appelhans		
Bearb.		SW17x6 2Fac	
 Modell-Nr. 30067100		Zeichnungsnummer	Blatt 1
		Artikel-Nr.: 30067100	
		Ersatz für	A4