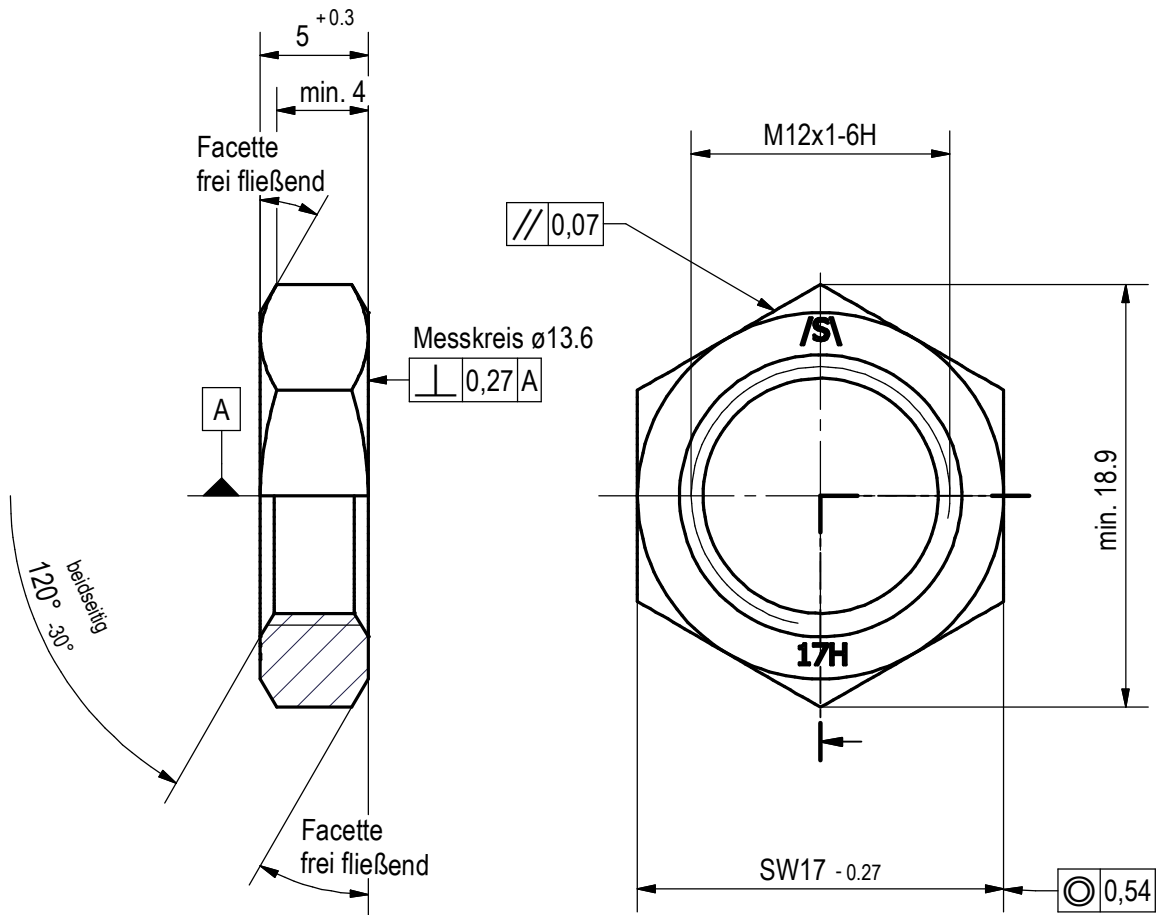
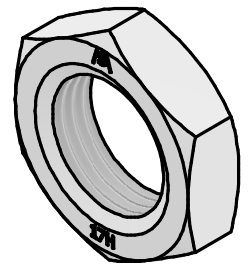



Kunden-Artikelzeichnung



Oberfläche: A4B nach DIN EN ISO 4042

Klasse 17H nach DIN 267 Teil 24
Ausführung nach DIN EN ISO 4759 Teil 1



Index		Art der Änderung		Datum	Name
Allg. Toleranzen DIN ISO 2768 - m		Maßstab 3 : 1	~Gewicht: 0.006 kg		
Oberflächen DIN EN ISO 1302	Toleranzprinzip DIN EN ISO 8015	Werkstoff-Nr. Stahl	Stückzahl 1		
Datum		Name			
Gez.	14.04.2021	T. Kräling			
Gepr.	14.04.2021	A. Appelhans			
Bearb.					
		Bezeichnung			
		SKT M12x1			
		SW17x5 2Fac			
 SCHUHL & CO		Zeichnungsnummer		Blatt	
		Artikel-Nr.: 30040203		1	
Modell-Nr. 30040203		Ersatz für		1 Bl.	
				A4	