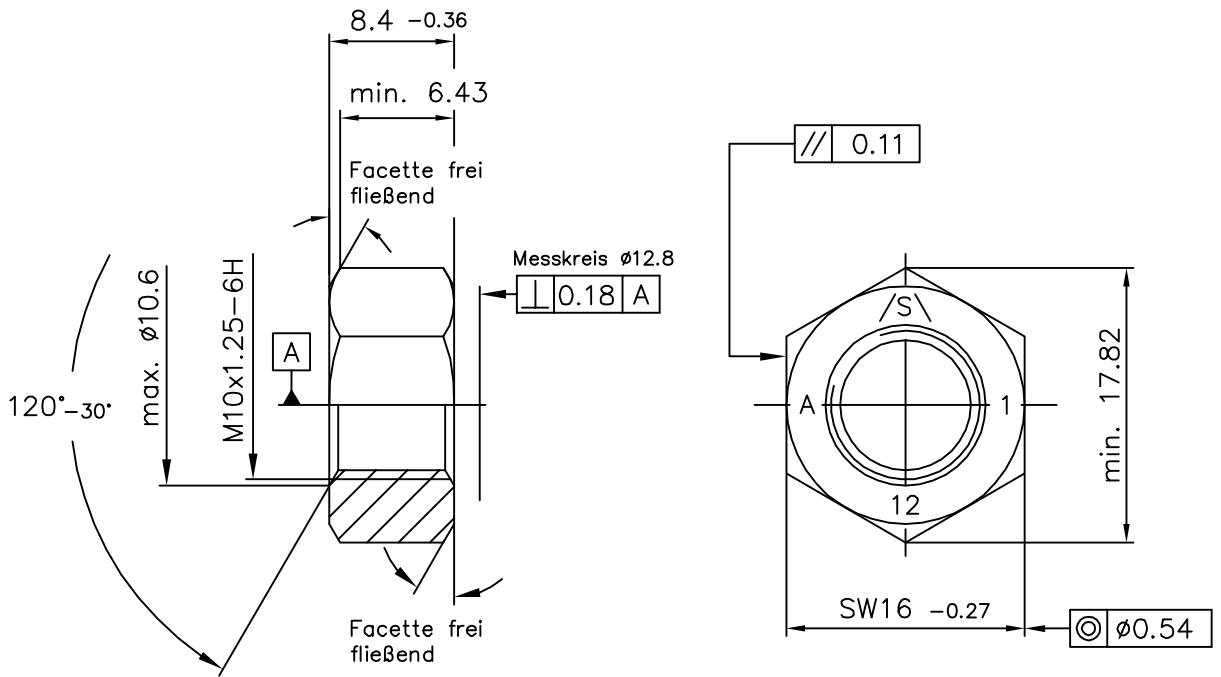


Kunden-Artikelzeichnung




Obfl.: B2A nach DIN EN ISO 4042

Klasse 12 nach DIN EN 898 Teil 6
 Ausführung nach DIN EN ISO 4759 Teil 1
 Sonstige Anforderungen nach DIN EN ISO 8673

Erläuterung zur Signierung

- A = Produktionsjahr (A=2005, B=2006, C=2007 usw.)
- 1 = Fertigungslos des Jahres (1=erstes, 2=zweites, 3=drittes usw.)
- 12 = Festigkeitsklasse
- /S\ = Herstellerkennzeichen

Index		Art der Änderung		Datum	Name
Dieses Dokument darf ohne unsere Genehmigung weder vervielfältigt noch dritten Personen oder Konkurrenzfirmen zugänglich gemacht werden. Darüberhinaus behalten wir uns alle Rechte vor.		Maßstab		2:1	Masse
		Werkstoff-Nr.			Stückzahl
Bearb.	Datum	Name		Bezeichnung	
Gepr.	12.09.2005	Schmidt		SKT M10x1,25	
Norm				SW16x8,4 2 Facetten	
Gez.	12.09.2005	Appelh.		Zeichnungsnummer	
		Art.Nr.: 25142382			Blatt
		Ers.f.:			Ers.d.: