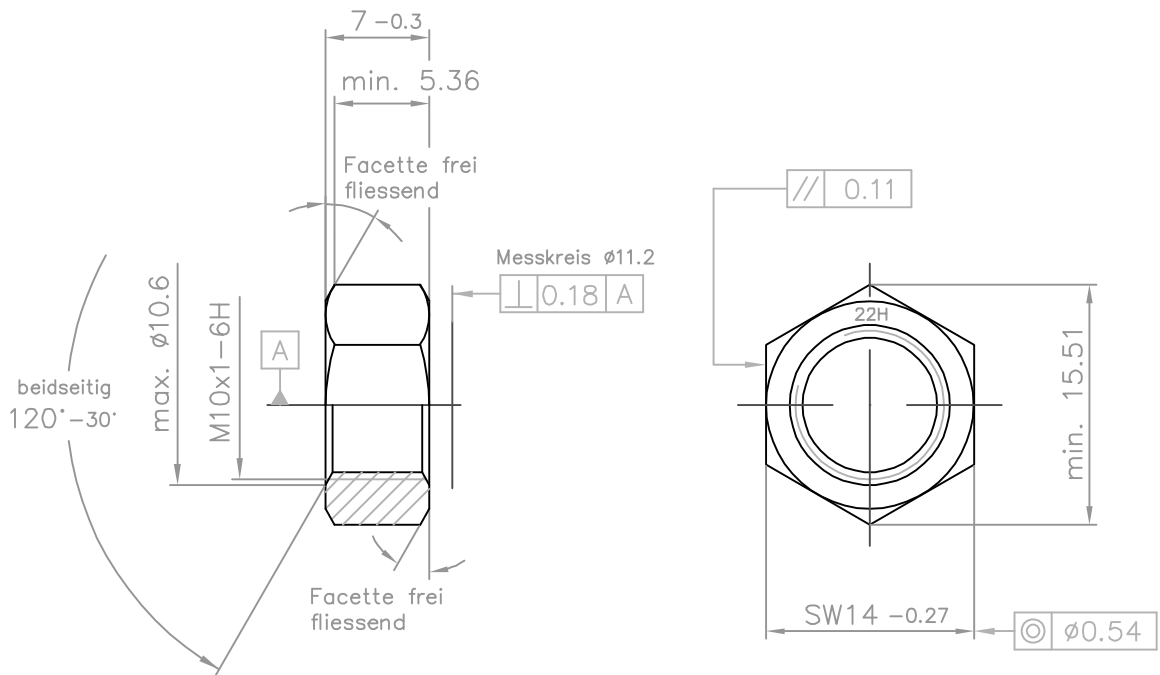



Kunden-Artikelzeichnung



Obfl.: blank

Klasse 22H nach DIN 267 Teil 24
Ausführung DIN EN ISO 4759 Teil 1

Index	Art der Änderung	Datum	Name
Dieses Dokument darf ohne unsere Genehmigung weder vervielfältigt noch dritten Personen oder Konkurrenzfirmen zugänglich gemacht werden. Darüberhinaus behalten wir uns alle Rechte vor.		Maßstab 2:1	Masse
		Werkstoff-Nr.	Stückzahl
	Datum	Name	Bezeichnung
Bearb.			SKT M10x1 SW14x7
Gepr.	17.12.2012	Appelh.	
Norm			
Gez.	17.12.2012	Kräling	
			Zeichnungsnummer
			Art.Nr.: 25062000
			Blatt
			Bl.
Ers.f.:			Ers.d.: