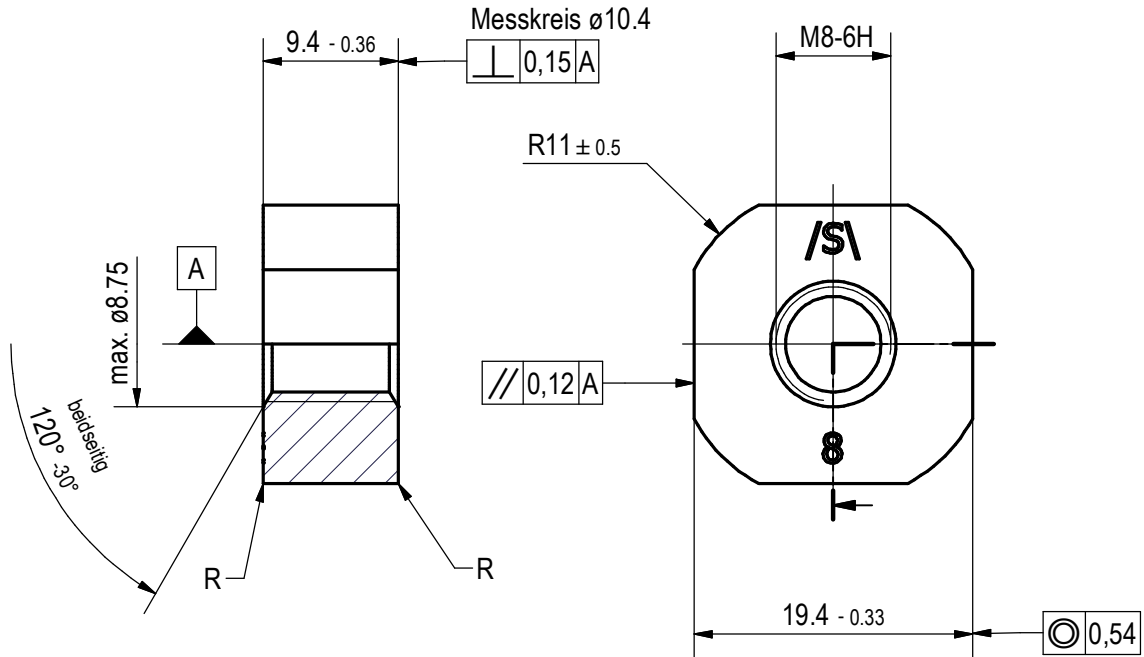


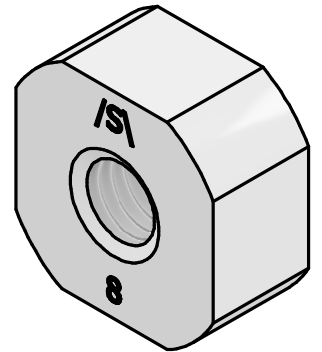
# Kunden-Artikelzeichnung



Oberfläche: A2B nach DIN EN ISO 4042

Klasse 8 nach DIN EN ISO 898 Teil 2  
Ausführung nach DIN EN ISO 4759 Teil 1

Außenkanten durch Gleitschleifen verrundet  
R -> presstechnisch verrundet



Index	Art der Änderung	Datum	Name																								
	<table border="1" style="width: 100%; border-collapse: collapse;"> <tr> <td style="width: 50%;">Allg. Toleranzen DIN ISO 2768 - m</td> <td style="width: 25%;">Maßstab 2 : 1</td> <td colspan="2" style="width: 25%;">~Gewicht: 0,023 kg</td> </tr> <tr> <td>Oberflächen DIN EN ISO 1302</td> <td>Toleranzprinzip DIN EN ISO 8015</td> <td style="width: 25%;">Werkstoff-Nr. <b>Stahl</b></td> <td>Stückzahl 1</td> </tr> <tr> <td>Datum</td> <td>Name</td> <td colspan="2" rowspan="4">                     Bezeichnung  <b>VKT M8</b>                      SW19,4x9,4 oFac                 </td> </tr> <tr> <td>Gez. 20.10.2022</td> <td>T. Kräling</td> </tr> <tr> <td>Gepr. 20.10.2022</td> <td>A. Appelhans</td> </tr> <tr> <td>Bearb.</td> <td></td> </tr> <tr> <td colspan="2" style="text-align: center;"> </td> <td>                     Zeichnungsnummer                      Artikel-Nr.: 20304201                 </td> <td>                     Blatt                      1                 </td> </tr> <tr> <td colspan="2">Modell-Nr. 20304201</td> <td>Ersatz für</td> <td>1 Bl. A4</td> </tr> </table>	Allg. Toleranzen DIN ISO 2768 - m	Maßstab 2 : 1	~Gewicht: 0,023 kg		Oberflächen DIN EN ISO 1302	Toleranzprinzip DIN EN ISO 8015	Werkstoff-Nr. <b>Stahl</b>	Stückzahl 1	Datum	Name	Bezeichnung <b>VKT M8</b> SW19,4x9,4 oFac		Gez. 20.10.2022	T. Kräling	Gepr. 20.10.2022	A. Appelhans	Bearb.				Zeichnungsnummer Artikel-Nr.: 20304201	Blatt 1	Modell-Nr. 20304201		Ersatz für	1 Bl. A4
Allg. Toleranzen DIN ISO 2768 - m	Maßstab 2 : 1	~Gewicht: 0,023 kg																									
Oberflächen DIN EN ISO 1302	Toleranzprinzip DIN EN ISO 8015	Werkstoff-Nr. <b>Stahl</b>	Stückzahl 1																								
Datum	Name	Bezeichnung <b>VKT M8</b> SW19,4x9,4 oFac																									
Gez. 20.10.2022	T. Kräling																										
Gepr. 20.10.2022	A. Appelhans																										
Bearb.																											
		Zeichnungsnummer Artikel-Nr.: 20304201	Blatt 1																								
Modell-Nr. 20304201		Ersatz für	1 Bl. A4																								