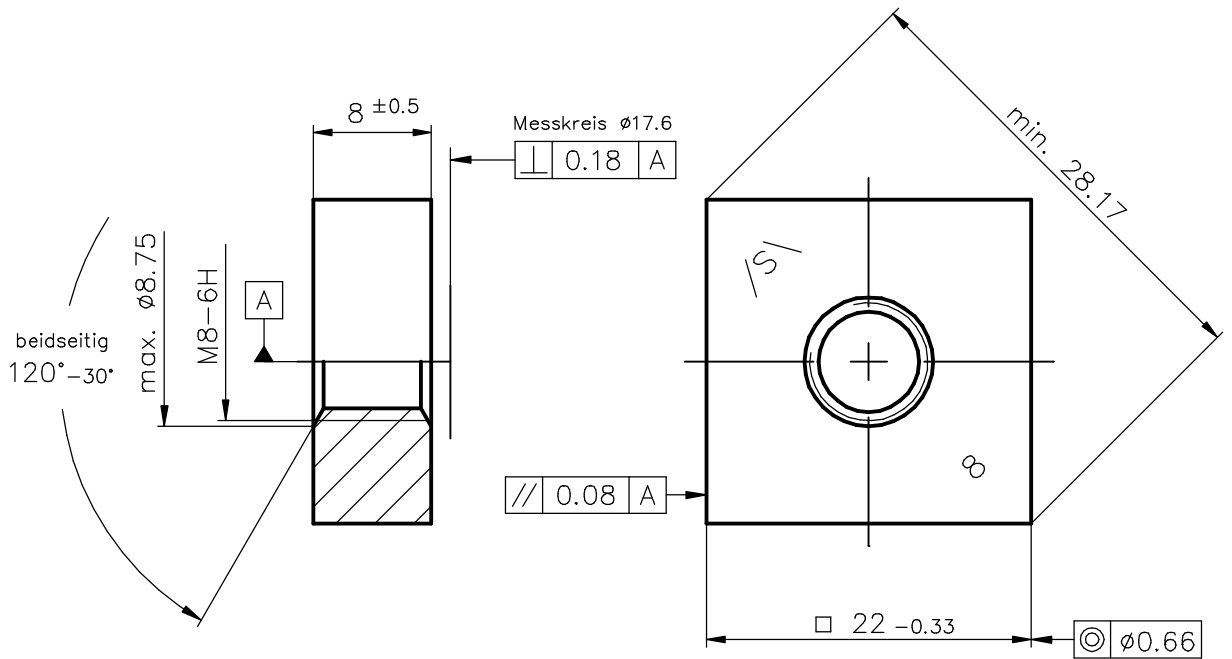


Kunden-Artikelzeichnung



Außenkanten presstechnisch verrundet

Obfl.: A2B nach DIN EN ISO 4042

Klasse 8 nach DIN EN 20898 Teil 2

Ausführung DIN EN ISO 4759 Teil 1

Index	Art der Änderung	Datum	Name
Dieses Dokument darf ohne unsere Genehmigung weder vervielfältigt noch dritten Personen oder Konkurrenzfirmen zugänglich gemacht werden. Darüberhinaus behalten wir uns alle Rechte vor.		Maßstab	2:1
		Masse	
		Werkstoff-Nr.	Stückzahl
	Datum	Name	Bezeichnung VKT M8 SW22x8 ohne Facette
Bearb.	12.05.2011	Schmidt	
Gepr.	10.06.2010	Appelh.	
Norm			
Gez.	10.06.2010	Kräling	
Zeichnungsnummer			Blatt
Art.Nr.: 20236201			Bl.
Ers.f.:		Ers.d.:	

