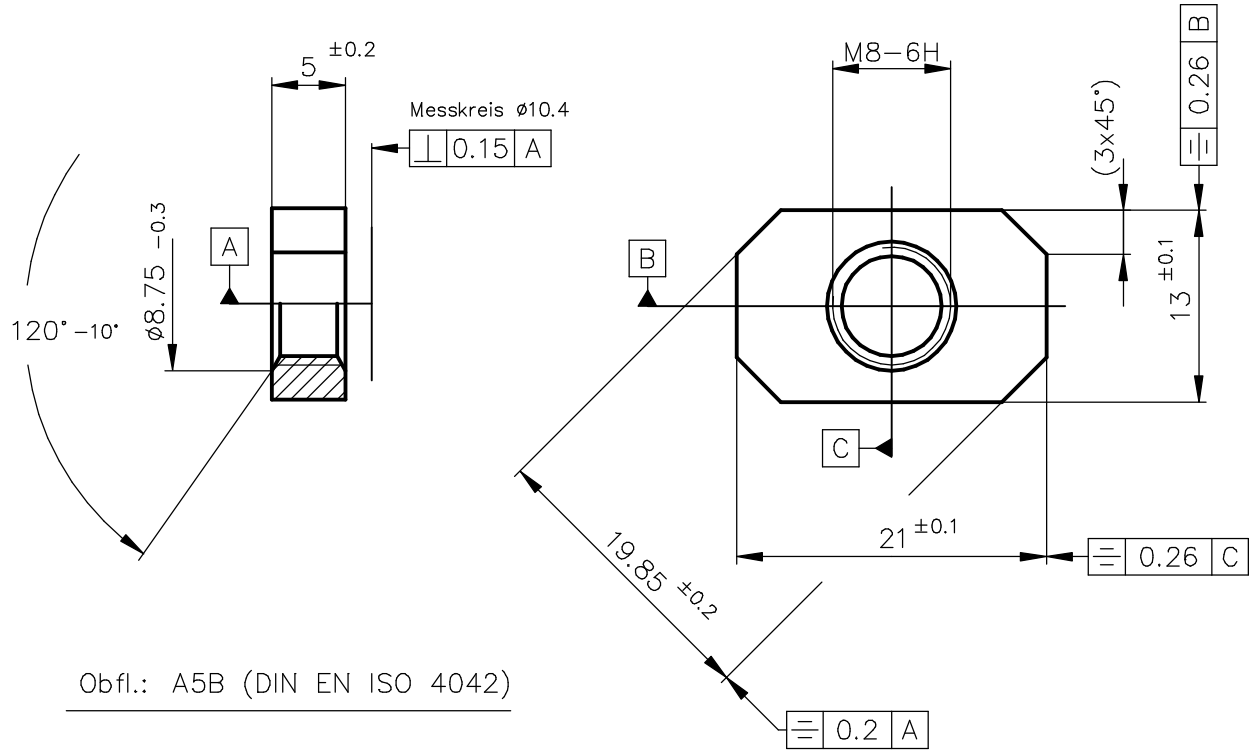


Kunden-Artikelzeichnung



Obfl.: A5B (DIN EN ISO 4042)

Klasse 04 DIN EN 20898-2
Ausführung DIN EN ISO 4759-1

Index		Art der Änderung		Datum	Name
<small>Dieses Dokument darf ohne unsere Genehmigung weder vervielfältigt noch dritten Personen oder Konkurrenzfirmen zugänglich gemacht werden. Darüberhinaus behalten wir uns alle Rechte vor.</small>				Maßstab	2:1
				Werkstoff-Nr.	1.0205
				Masse	Stückzahl
Datum		Name		Bezeichnung	
Bearb.				Re. M8 SW21x13 Ecken 3x45°	
Gepr.	28.03.2002	Schmidt			
Norm					
Gez.	28.03.2002	Wiese			
 SCHUHL & CO				Zeichnungsnummer	
				Art.Nr.: 20105204	
Ers.f.:				Blatt	
Ers.d.:				Bl.	