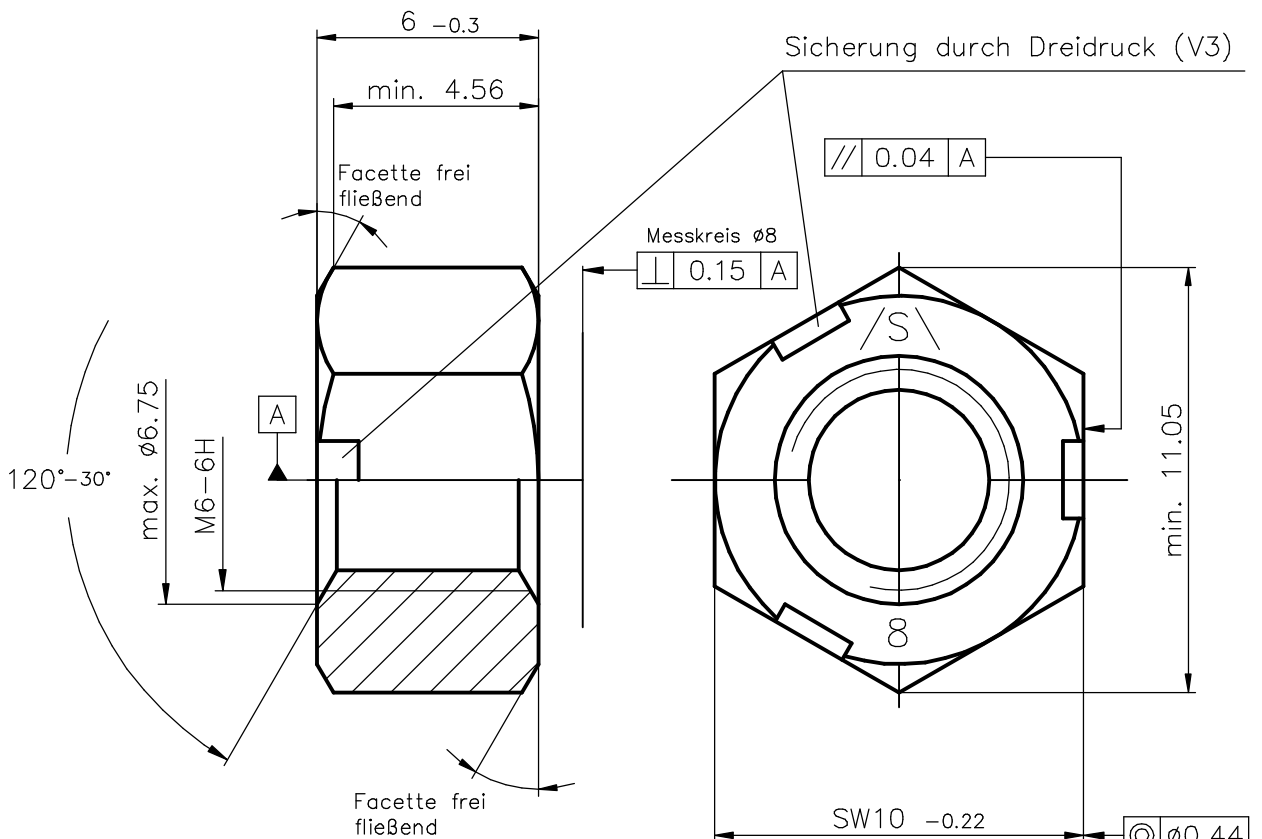


Kunden – Artikelzeichnung



Obfl.: VDA 235-104.25 + Wachs

Klasse 8 nach DIN EN 20898 Teil 2


Ausführung DIN EN ISO 4759 Teil 1

Klemmdrehmomente nach DIN EN ISO 2320

erstes Aufschrauben max. 3 Nm

erstes Abschrauben min. 0.45 Nm

fünftes Abschrauben min. 0.3 Nm

Index		Art der Änderung		Datum	Name	
Dieses Dokument darf ohne unsere Genehmigung weder vervielfältigt noch dritten Personen oder Konkurrenzfirmen zugänglich gemacht werden. Darüberhinaus behalten wir uns alle Rechte vor.				Maßstab	5:1	
				Werkstoff-Nr.	Masse	
					Stückzahl	
	Datum	Name		Bezeichnung		
Bearb.				SKT M6-V SW10x6		
Gepr.	15.01.2010	Kräling				
Norm						
Gez.	15.01.2010	Appelh.				
 SCHUHL & CO				Zeichnungsnummer		Blatt
				Art.Nr.: 15179444		
Ers.f.:				Ers.d.:		