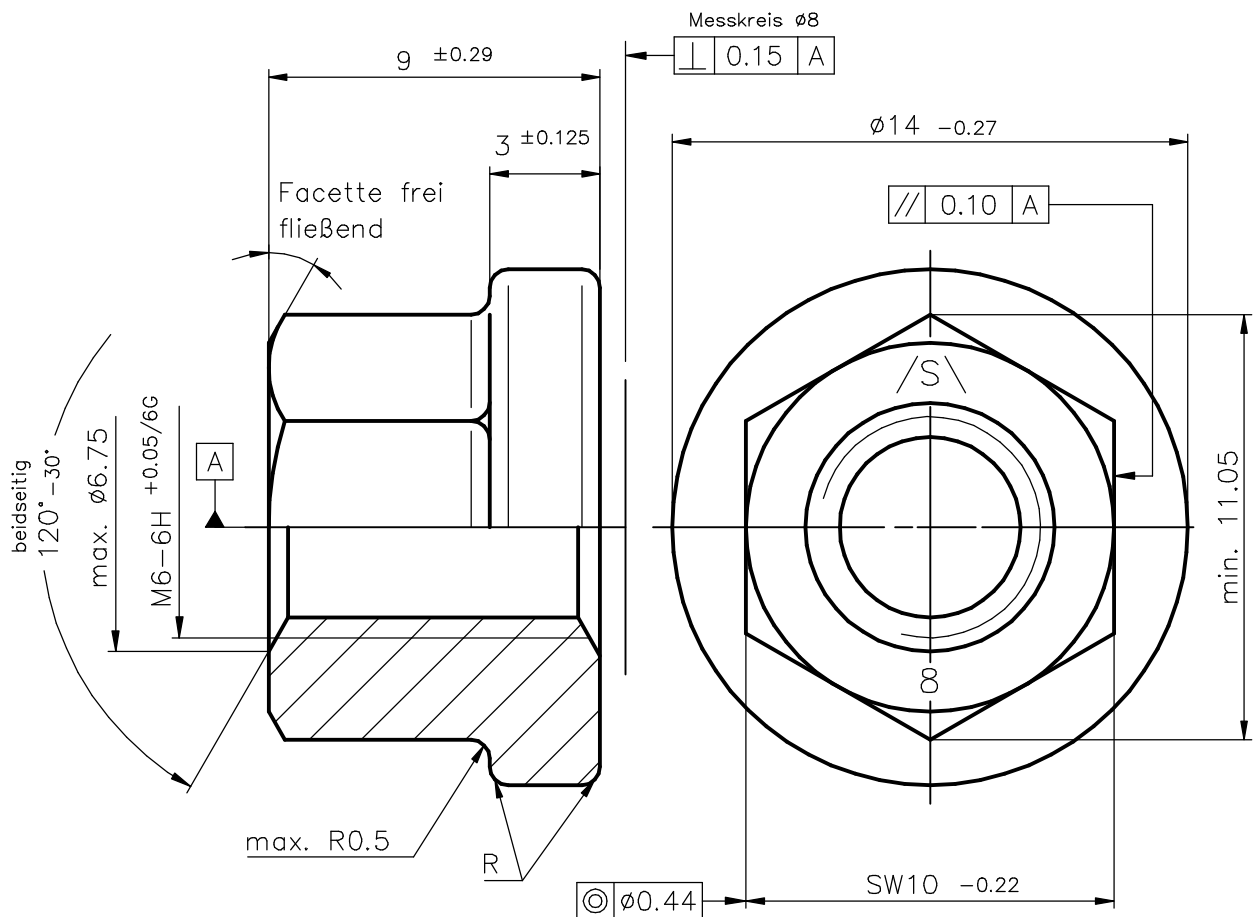


Kunden – Artikelzeichnung




Obfl.: blank

Klasse 8 nach DIN EN 20898 Teil 2

Härte 188–302 HV30

Ausführung DIN EN ISO 4759 Teil 1

R -> presstechnisch verrundet

Index	Art der Änderung	Datum	Name	
<small>Dieses Dokument darf ohne unsere Genehmigung weder vervielfältigt noch dritten Personen oder Konkurrenzfirmen zugänglich gemacht werden. Darüberhinaus behalten wir uns alle Rechte vor.</small>		Maßstab	5:1	Masse
		Werkstoff-Nr.		Stückzahl
	Datum	Name	FI. M6 SW10x9x ϕ 14	
Bearb.				
Gepr.	18.07.2007	Schmidt		
Gez.	18.07.2007	Appelh.		
 SCHUHL & CO		Zeichnungsnummer		Blatt
		Art.Nr.: 15160000		Bl.
		Ers.f.:	Ers.d.:	