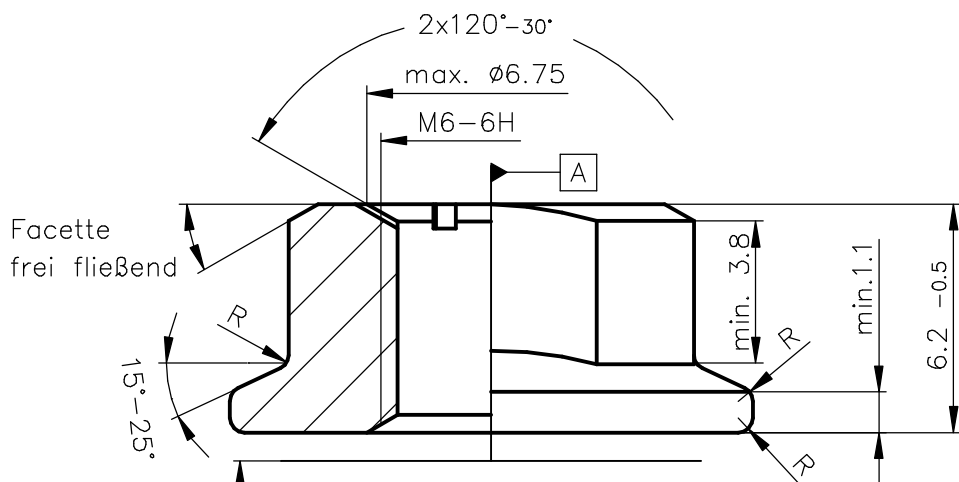
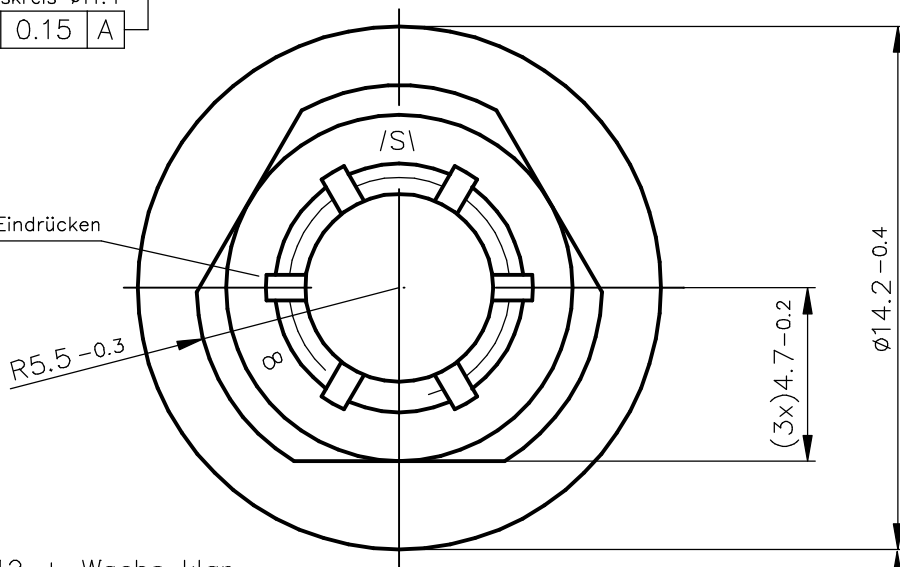


# Kunden-Artikelzeichnung



Messkreis ø11.4  
 0.15 A

Sicherung in Form von 6 Eindrücken




Obfl.: A3B ISO 4042 + Wachs klar

© ø0.54 A

Klasse 8 DIN EN ISO 898 Teil 2  
 Ausführung DIN ISO 4759 T1

Klemmdrehmomente nach DIN EN ISO 2320

erstes Aufschrauben max. 3 Nm  
 erstes Abschrauben min. 0,45 Nm  
 fünftes Abschrauben wird nicht zugesichert

Index		Art der Änderung		Datum	Name
Dieses Dokument darf ohne unsere Genehmigung weder vervielfältigt noch dritten Personen oder Konkurrenzfirmen zugänglich gemacht werden. Darüberhinaus behalten wir uns alle Rechte vor.				Maßstab	5:1
				Masse	
				Werkstoff-Nr.	Stückzahl
	Datum	Name	Bezeichnung		
Bearb.			<b>Fl. M6-V</b> 3kt. SW9.4x6.2xø14,2		
Gepr.	16.09.2016	Appelh.			
Norm					
Gez.	16.09.2016	Kräling			
 <b>SCHUHL &amp; CO</b>			Zeichnungsnummer		Blatt
			Art.Nr.: 15095212		Bl.
Ers.f.:			Ers.d.:		