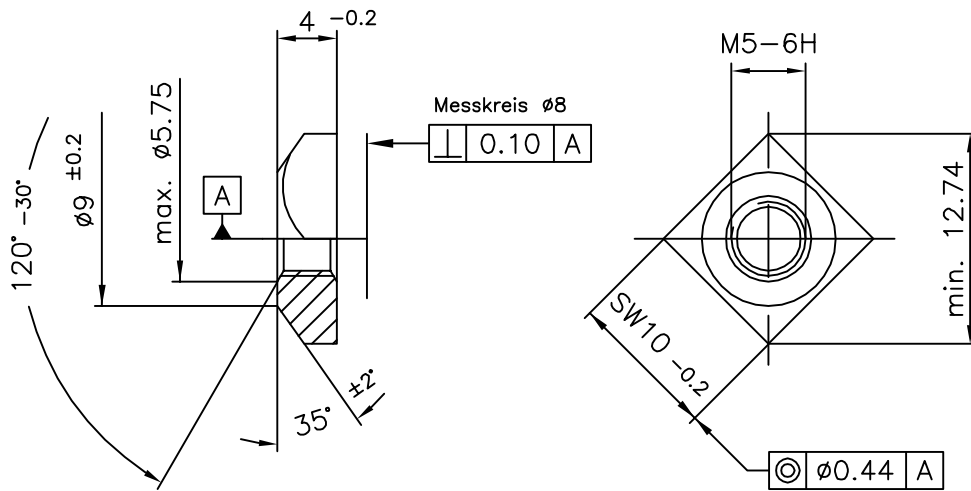



Kunden-Artikelzeichnung



Obfl.: A3B nach DIN EN ISO 4042

Klasse 04 nach DIN EN 20898 Teil 2  
Ausführung DIN EN ISO 4759 Teil 1

Index		Art der Änderung		Datum	Name
Dieses Dokument darf ohne unsere Genehmigung weder vervielfältigt noch dritten Personen oder Konkurrenzfirmen zugänglich gemacht werden. Darüberhinaus behalten wir uns alle Rechte vor.		Maßstab 2:1		Masse	
		Werkstoff-Nr.		Stückzahl	
	Datum	Name	Bezeichnung		
Bearb.			VKT M5 SW10x4 1 Facette		
Gepr.	27.04.2006	Schmidt			
Norm					
Gez.	27.04.2006	Appelh.			
			Zeichnungsnummer		Blatt
			Art.Nr.: 10040202		Bl.
Ers.f.:			Ers.d.:		