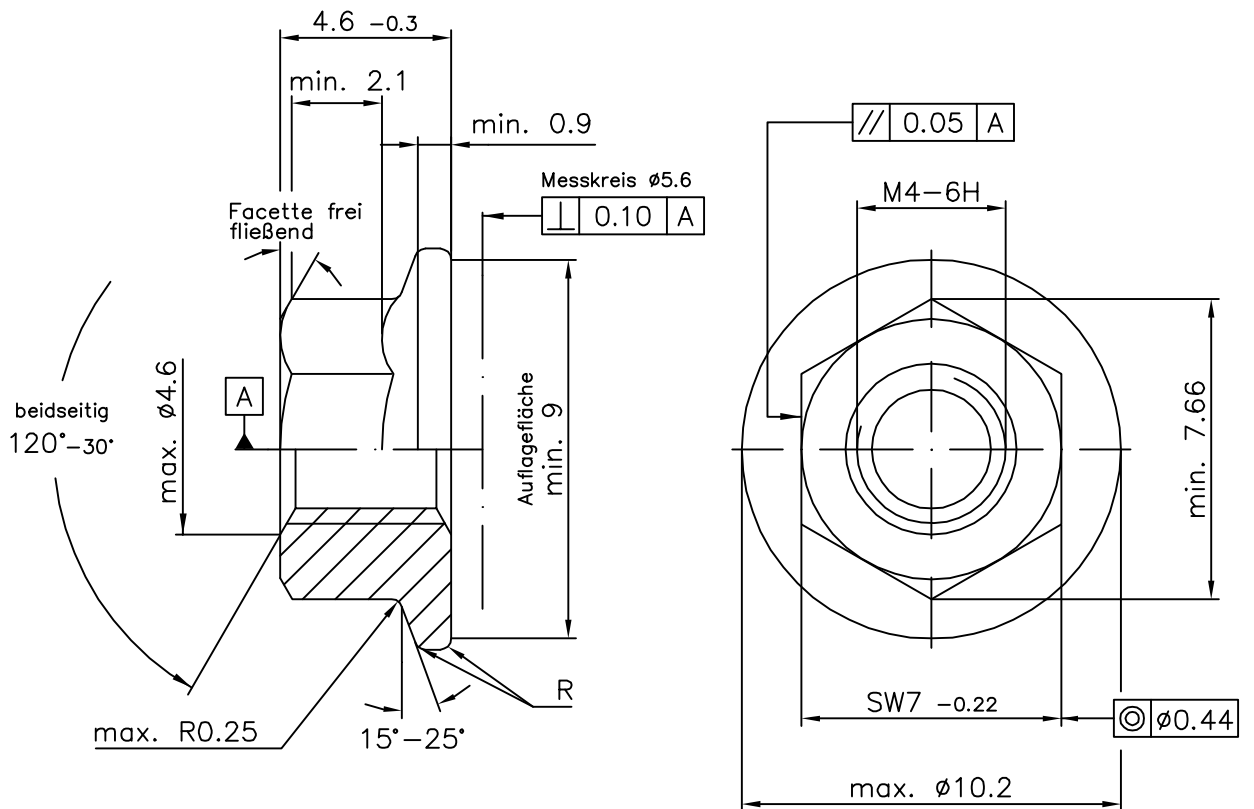


Kunden-Artikelzeichnung




R -> presstechnisch verrundet

Obfl.: A2B nach DIN EN ISO 4042

Klasse 8 nach DIN EN 20898 Teil 2

Ausführung nach DIN EN ISO 4759 Teil 1

Index		Art der Änderung		Datum	Name
Dieses Dokument darf ohne unsere Genehmigung weder vervielfältigt noch dritten Personen oder Konkurrenzfirmen zugänglich gemacht werden. Darüberhinaus behalten wir uns alle Rechte vor.				Maßstab	5:1
				Masse	
				Werkstoff-Nr.	Stückzahl
	Datum	Name	Bezeichnung		
Bearb.			FI. M4 SW7x4,6xø10,2		
Gepr.	12.09.2019	Appelh.			
Norm					
Gez.	12.09.2019	Kräling			
			Zeichnungsnummer		Blatt
			Art.Nr.: 06085201		Bl.
Ers.f.:			Ers.d.:		