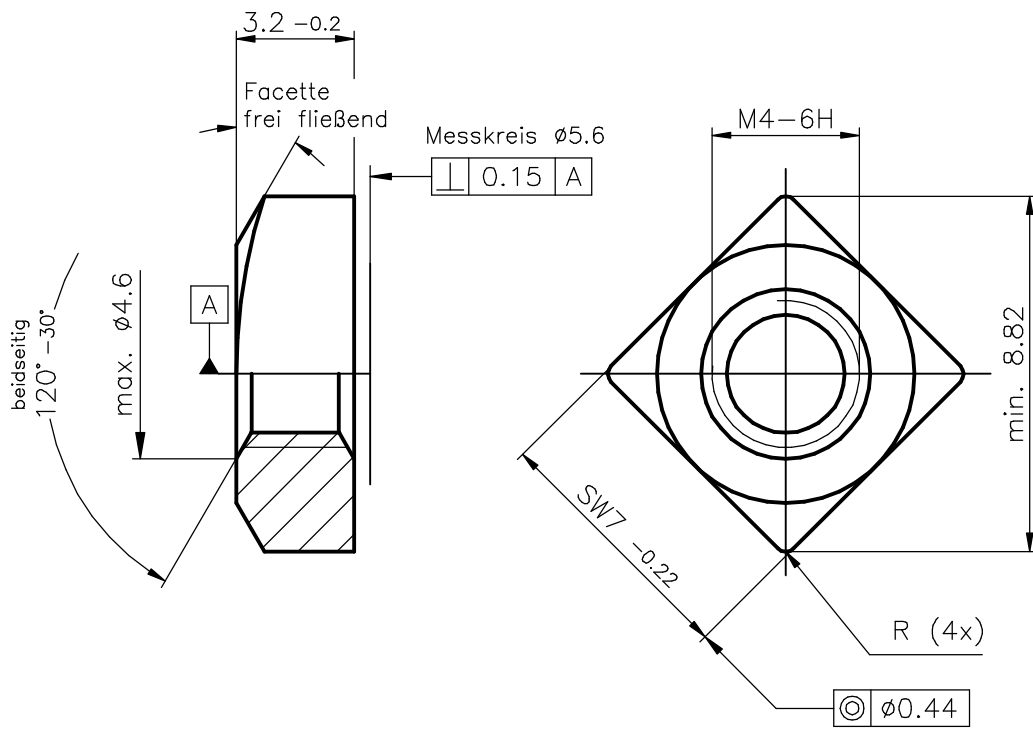


Kunden-Artikelzeichnung




R -> presstechnisch verrundet

Obfl.: N67F82169

Klasse 8 nach DIN EN 20898 Teil 2

Ausführung nach DIN EN ISO 4759 Teil 1

Index		Art der Änderung		Datum	Name
Dieses Dokument darf ohne unsere Genehmigung weder vervielfältigt noch dritten Personen oder Konkurrenzfirmen zugänglich gemacht werden. Darüberhinaus behalten wir uns alle Rechte vor.				Maßstab 5:1	
				Masse	
				Werkstoff-Nr.	
				Stückzahl	
	Datum	Name		Bezeichnung VKT M4 SW7x3,2 1 Facette	
Bearb.	21.10.2008	Schmidt			
Gepr.	25.04.2008	Appelh.			
Norm					
Gez.	25.04.2008	Kräling		Zeichnungsnummer	
 SCHUHL & CO				Blatt	
				Art.Nr.: 06005202	
Ers.f.:				Ers.d.:	