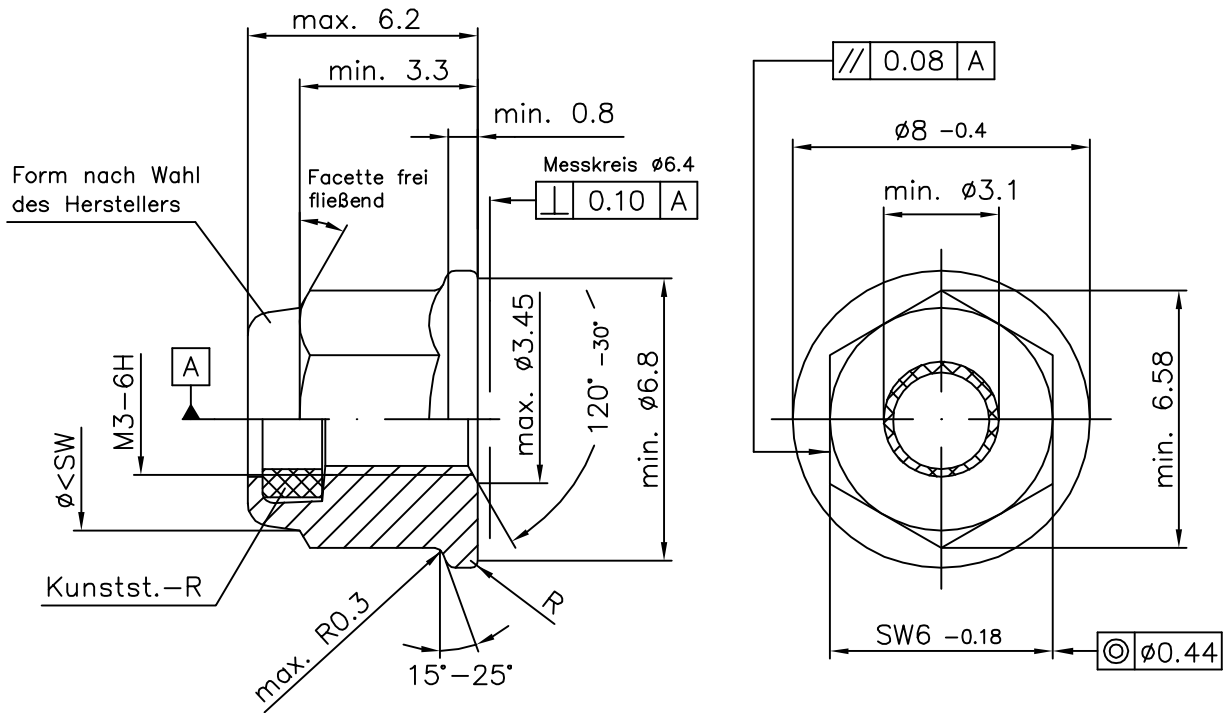


# Kunden-Artikelzeichnung



R -> presstechnisch verrundet

Obfl.: Fe//ZnNi5//Cn/T0 nach DIN EN ISO 19598 + Gleitmittel

Mutter: Klasse 8 nach DIN EN 20898 Teil 2  
Ausführung DIN EN ISO 4759 Teil 1

Kunstst.-Ring: Werkstoff Polyamid

Ausführung nach Wahl des Herstellers

Klemm-Drehmomente DIN EN ISO 2320

erstes Aufschrauben max. 0,21 Nm  
erstes Abschrauben min. 0,12 Nm  
fünftes Abschrauben nicht zugesichert

Index	Art der Änderung	Datum	Name
Dieses Dokument darf ohne unsere Genehmigung weder vervielfältigt noch dritten Personen oder Konkurrenzfirmen zugänglich gemacht werden. Darüberhinaus behalten wir uns alle Rechte vor.			
Maßstab 5:1		Masse	
Werkstoff-Nr.		Stückzahl	
Bezeichnung			
Fl. M3-N			
SW6x6,2x $\phi 8$			
Zeichnungsnummer		Blatt	
Art.Nr.: 02004463		Bl.	
Ers.f.:		Ers.d.:	

